

# Rivestimento in alluminio



## Rivestimento in alluminio ALUCLIP

I sistemi combinati in PVC - alluminio sfruttano i vantaggi dei due materiali: le ottime prestazioni termiche ed acustiche dei profili in plastica e una lunga durata e stabilità dell'alluminio. Il coperchio in alluminio oltre a migliorare la rigidità della struttura protegge anche il profilo contro gli agenti atmosferici nonché dona un'estetica industriale e moderna alla facciata. I profili in PVC - alluminio diventano un'alternativa attraente al puro alluminio.

Portoncini  
AluClip Zero  
profilo del battente  
complanare  
rivestimento d'alluminio  
in funzione del rinforzo



## Aluclip Zero

rivestimento in alluminio disponibile in tre varianti;  
maggiore superficie del vetro battente ribassato  
(profili 76)



aspetto dell'anta  
completamente in  
vetro



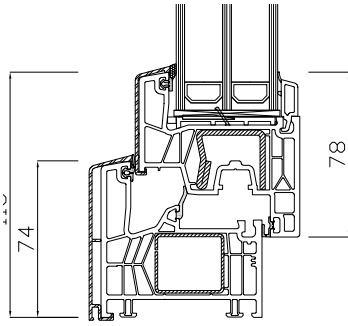
lastra di vetro pressoché  
complanare



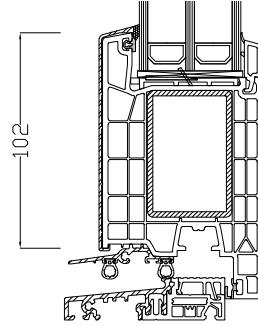
estetica classica della  
finestra in legno-alluminio

# Rivestimento in alluminio

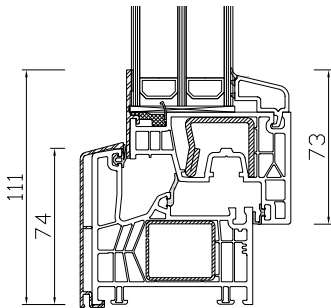
Finestre 76 MD + Aluclip



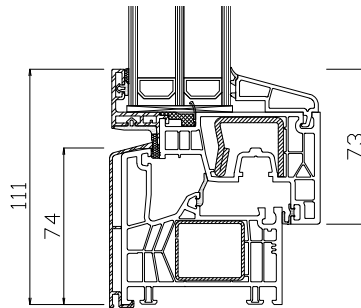
Portoncini 76 + Aluclip



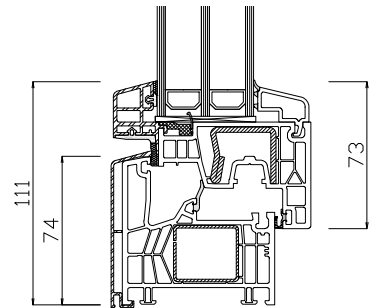
AluClip Zero  
variante A195



AluClip Zero  
variante A180



AluClip Zero  
variante A181



PremiDoor 76 AluClip

